



PŘEDNOSTI

- plovákový spínač pro pitnou vodu
- materiál kabelu: EPDM
- materiál plováku: polypropylen
- 1x přepínací kontakt max.10A / 250V AC
- max. teplota: 70° C
- max. hloubka ponoru: 20m
- standardní délky kabelu: 5, 10 a 20 m
- hustota kapaliny: od 0,9 do 1,3 kg / m³
- atest pro ČR a SR



POUŽITÍ

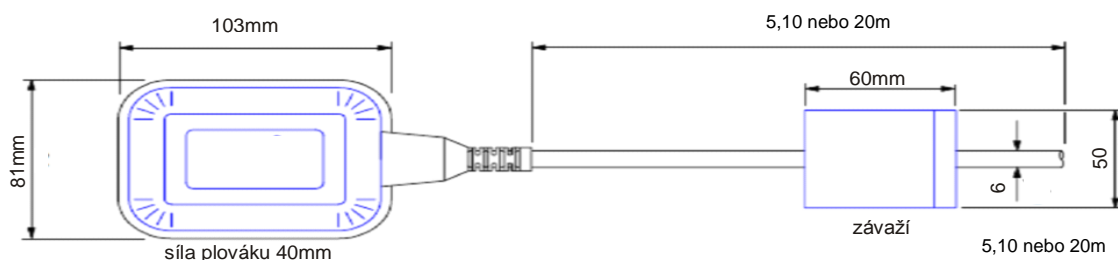
Plovákový spínač SenzoFLOAT R7 lze použít pro signalizaci dosažení max. nebo min. hladiny, pro účel regulace hladiny, zabezpečení proti přeplnění, přímému ovládní čerpadla v režimu plnění nebo vyprazdňování vodojemů, čerpacích stanic a zásobníků s pitnou vodou. Plovákový spínač tohoto provedení je určen pro trvalý styk s pitnou vodou a je atestován dle vyhlášky MZ ČR č.409/2005 Sb. Zdravotním ústavem v Liberci pro ČR a Regionálním úřadem veřejného zdravotnictva Poprad pro SR.

POPIS

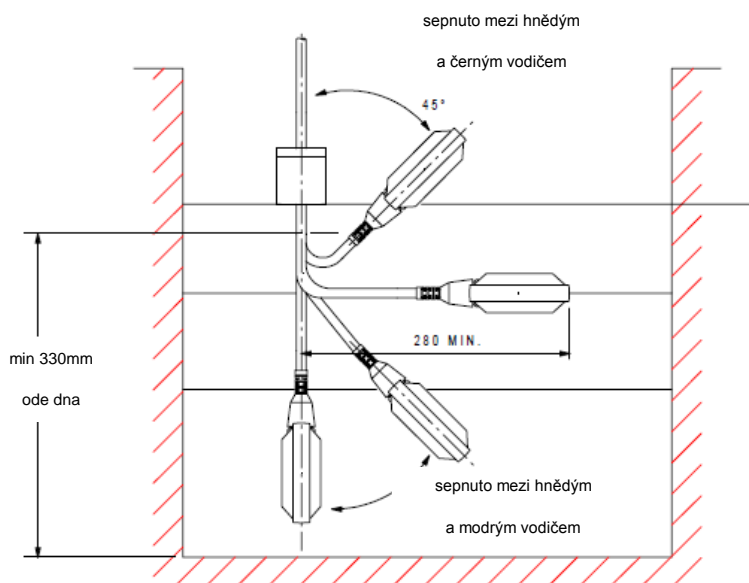
Plovákový spínač hladiny obsahuje mikrospínač s přepínacím kontaktem zasazený v hermeticky uzavřeném pouzdře plováku. Přívodní kabel plováku je dodáván s izolací z EPDM. Plovák je standardně vyráběn s délkami kabelu 5,10 a 20m. Pro nastavení požadovaného spínacího rozsahu plováku je jako příslušenství dodáváno závaží s možností libovolného nastavení polohy a fixace na kabelu spínače.

TECHNICKÉ PARAMETRY

Zatížení spínače:	10A, 250V AC max
Typ spínače:	SPDT (přepínací)
Úhel sepnutí:	+/-45°
Teplota média:	70°C max
Hustota média:	0,9...1,3 g/cm ³
Ponor plováku:	20m max
Materiál plováku:	polypropylen
Materiál kabelu:	EPDM
Krytí:	IP68



ZAPOJENÍ A PODMÍNKY MONTÁŽE

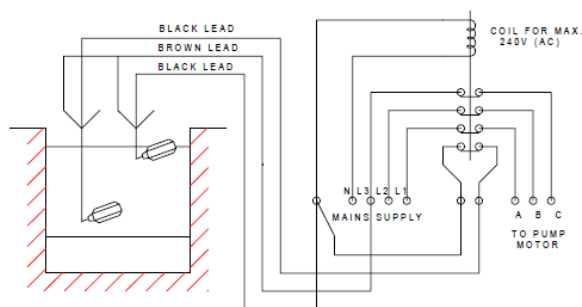


SenzoFLOAT je možno volně zavěsit na přívodním kabelu. Pro zatížení doporučujeme použít nabízená závaží W1. Při instalaci několika plováků doporučujeme přichycení kabelů k potrubí nebo řetězu. V tomto případě není závaží potřeba.

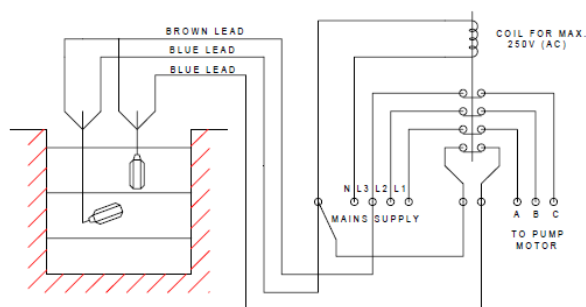
Instalace závaží W1:

Na kabel navlékněte gumový kroužek. Kabel prostrčte závažím ze strany většího otvoru a navlékněte druhý gumový kroužek. Pro nastavení požadovaného rozsahu spínání plováku posuňte závaží po kabelu do požadované polohy. Proti posuvu poté zajistěte závaží přiloženou sponou pod dolním gumovým kroužkem.

Zapojení pro automatické vypouštění zásobníku



Zapojení pro automatické dopouštění zásobníku



OBJEDNACÍ KÓDY

Objednáací číslo	Popis
SenzoFLOAT R7	Plovákový spínač hladiny kabelový
kód	Materiál kabelu
EPDM	EPDM
kód	Délka kabelu
5	5m
10	10m
20	20m
kód	Příslušenství
W1	plastové závaží